

EP 810 typ -3.2-

Nastavitelná teleskopická antikorozi krytka na šrouby a matice, s podložkou

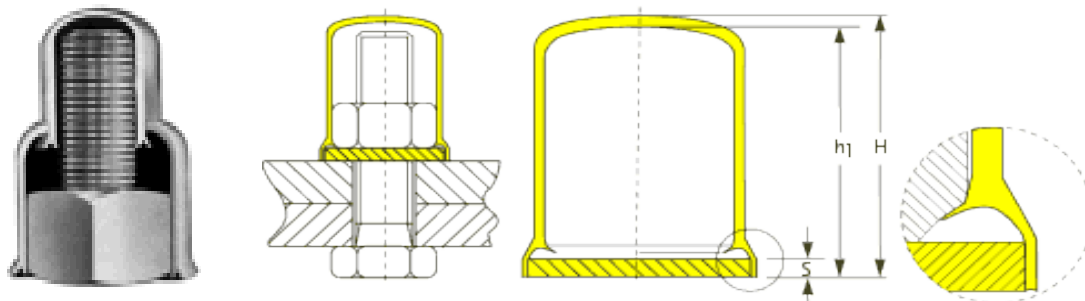
MATERIÁL:

LLD-PE
odolný proti chemikáliím
široký teplotní rozsah
Odolný od -25C do +75C

STANDARDNÍ BARVA:

černá, RAL 9005

Doporučujeme používat u spojů ohrožených korozí!
Typ -3.2- Nastavitelná teleskopická krytka pro šroubové spoje s podložkami. Antivibrační úprava.



teleskop. korozní krytka		výška krytky	Základna krytky						
referenční číslo	vnitřní max. výška H	referenční č. EP 810/	UNC	rozměr víčka			popis závitu		
				síla podložky S	vnitřní výška	vnější výška	metrický závit	rozměr klíče	referenční č. EP 810/
EP 810/SW 24 -3.2- G 91	91,0	SW 17 -1- G 29	.9/16"	3	67,2	70,0	M 16	SW 24	SW 24-2-G 69
EP 810/SW 24 -3.2- G 107	107,0	SW 17 -1- G 45	.9/16"	3	67,2	70,0	M 16	SW 24	SW 24-2-G 69
EP 810/SW 30 -3.2- G 106	106,0	SW 19 -1- G 29		3	82,0	84,0	M 20	SW 30	SW 30-2-G 82
EP 810/SW 30 -3.2- G 127	127,0	SW 19 -1- G 50		3	82,0	84,0	M 20	SW 30	SW 30-2-G 82
EP 810/SW 36 -3.2- G 148	148,0	SW 24 -1- G 31	.7/8"	4	120,0	122,5	M 24	SW 36	SW 36-2-G 120
EP 810/SW 36 -3.2- G 177	177,0	SW 24 -2- G 69	.7/8"	4	120,0	122,5	M 24	SW 36	SW 36-2-G 120
EP 810/SW 41 -3.2- G 116	116,0	SW 30 -1- G 34	1."	4	88,0	92,0	M 27	SW 41	SW 41-2-G 80
EP 810/SW 41 -3.2- G 199	199,0	SW 30 -1- G 120	1."	4	88,0	92,0	M 27	SW 41	SW 41-2-G 80
EP 810/SW 46 -3.2- G 110	110,0	SW 30 -1- G 34	1.1/8"	4	81,7	84,0	M 30	SW 46	SW 46-2-G 83
EP 810/SW 46 -3.2- G 192	192,0	SW 30 -2- G 120	1.1/8"	4	81,7	84,0	M 30	SW 46	SW 46-2-G 83
EP 810/SW 50 -3.2- G 123	123,0	SW 36 -1- G 43	1.1/4"	5	87,0	90,0	M 33	SW 50	SW 50-2-G 86
EP 810/SW 50 -3.2- G 197	197,0	SW 36 -2- G 120	1.1/4"	5	87,0	90,0	M 33	SW 50	SW 50-2-G 86
EP 810/SW 55 -3.2- G 125	125,0	SW 36 -1- G 43	1.3/8"	5	89,0	92,0	M 36	SW 55	SW 55-2-G 90
EP 810/SW 55 -3.2- G 199	199,0	SW 36 -2- G 120	1.3/8"	5	89,0	92,0	M 36	SW 55	SW 55-2-G 90
EP 810/SW 55 -3.2- G 199	199,0	SW 36 -1- G 43	1.3/8"	5	163,0	173,0	M 36	SW 55	SW 55-2-G 160
EP 810/SW 55 -3.2- G 273	273,0	SW 36 -1- G 120	1.3/8"	5	163,0	173,0	M 36	SW 55	SW 55-2-G 160
EP 810/SW 60 -3.2- G 146	146,0	SW 41 -1- G 46	1.1/2"	6	101,4	106,0	M 39	SW 60	SW 60-2-G 93
EP 810/SW 60 -3.2- G 170	170,0	SW 41 -1- G 76	1.1/2"	6	101,4	106,0	M 39	SW 60	SW 60-2-G 93
EP 810/SW 65 -3.2- G 141	141,0	SW 41 -1- G 46	1.5/8"	7	95,2	98,0	M 42	SW 65	SW 65-2-G 98
EP 810/SW 65 -3.2- G 164	164,0	SW 41 -1- G 76	1.5/8"	7	95,2	98,0	M 42	SW 65	SW 65-2-G 98
EP 810/SW 70 -3.2- G 145	145,0	SW 46 -1- G 49	1.3/4"	7	100,0	102,0	M 45	SW 70	SW 3070-2-G 100
EP 810/SW 70 -3.2- G 240	240,0	SW 46 -1- G 144	1.3/4"	7	100,0	102,0	M 45	SW 70	SW 70-2-G 100
EP 810/SW 75 -3.2- G 149	149,0	SW 46 -1- G 49	1.7/8"	8	103,4	110,0	M 48	SW 75	SW 75-2-G 103
EP 810/SW 75 -3.2- G 243	243,0	SW 46 -1- G 144	1.7/8"	8	103,4	110,0	M 48	SW 75	SW 75-2-G 103
EP 810/SW 80 -3.2- G 184	184,0	SW 50 -1- G 51		8	136,0	141,0	M 52	SW 80	SW 80-2-G 139
EP 810/SW 80 -3.2- G 210	210,0	SW 50 -1- G 81		8	136,0	141,0	M 52	SW 80	SW 80-2-G 139
EP 810/SW 85 -3.2- G 134	134,0	SW 55 -1- G 55		9	83,0	86,0	M 56	SW 85	SW 85-2-G 83
EP 810/SW 85 -3.2- G 239	239,0	SW 55 -1- G 155		9	83,0	86,0	M 56	SW 85	SW 85-2-G 83
EP 810/SW 90 -3.2- G 133	133,0	SW 60 -1- G 57		9,2	81,0	85,3	M 60	SW 90	SW 90-2-G 83
EP 810/SW 90 -3.2- G 185	185,0	SW 60 -1- G 107		9,2	81,0	85,3	M 60	SW 90	SW 90-2-G 83
EP 810/SW 95 -3.2- G 192	192,0	SW 65 -1- G 61		9	140,0	145,0	M 64	SW 95	SW 95-2-G 140
EP 810/SW 95 -3.2- G 258	258,0	SW 65 -1- G 123		9	140,0	145,0	M 64	SW 95	SW 95-2-G 140
EP 810/SW 100 -3.2- G 207	207,0	SW 70 -1- G 63		9	150,0	158,0	M 68	SW 100	SW 100-2-G 150
EP 810/SW 100 -3.2- G 258	258,0	SW 70 -1- G 113		9	150,0	158,0	M 68	SW 100	SW 100-2-G 150
EP 810/SW 105 -3.2- G 217	217,0	SW 75 -1- G 66		9	159,0	164,0	M 72	SW 105	SW 105-2-G 160
EP 810/SW 105 -3.2- G 246	246,0	SW 75 -1- G 96		9	159,0	164,0	M 72	SW 105	SW 105-2-G 160

Pokud nenaleznete požadovaný rozměr, požádejte o samostatnou nabídku.
Naše výrobky se mohou z důvodu zlepšení změnit bez předchozího upozornění.