

# EP 810 typ -3.1-

Nastavitelná teleskopická antikorozi krytka na šrouby a matice, bez podložky

**MATERIÁL:**

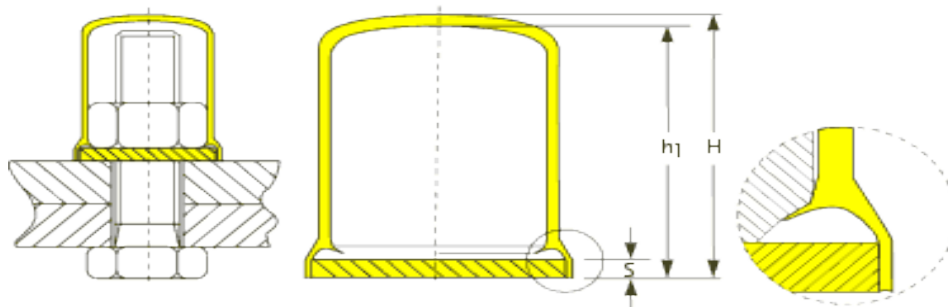
LLD-PE  
odolný proti chemikáliím  
široký teplotní rozsah  
odolný od -25C do +70C

**STANDARDNÍ BARVA:**

černá, RAL 9005

Doporučujeme používat u spojů ohrožených korozí!

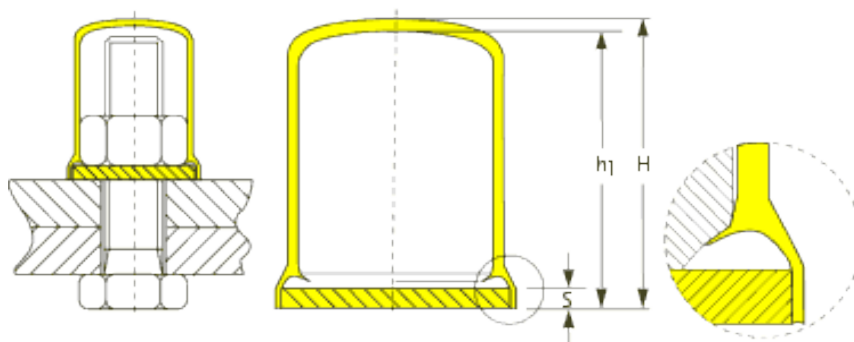
**Typ -3.1-** Nastavitelná teleskopická krytka pro šroubové spoje bez podložek.



**TYP 3.1**

Všechny rozměry v mm

teleskop. korozní krytka		výška krytky	základna krytky						
referenční číslo	max. výška uvnitř	referenční č. EP 810/	typ	UNC	rozměr víčka		popis závitů		
					vnitřní výška	vnější výška	metrický závit	rozměr klíče	referenční č. EP 810/
EP 810/SW 24 -3.1- G 57	57,0	SW 17 -1- G 29	-1-	.9/16"	33,5	36,0	M 16	SW 24	SW 24-1-G 31
EP 810/SW 24 -3.1- G 73	73,0	SW 17 -1- G 45	-1-	.9/16"	33,5	36,0	M 16	SW 24	SW 24-1-G 31
EP 810/SW 24 -3.1- G 73	73,0	SW 17 -1- G 29	-1-	.9/16"	49,2	52,0	M 16	SW 24	SW 24-1-G 51
EP 810/SW 24 -3.1- G 89	89,0	SW 17 -1- G 45	-1-	.9/16"	49,2	52,0	M 16	SW 24	SW 24-1-G 51
EP 810/SW 30 -3.1- G 57	57,0	SW 19 -1- G 29	-1-		33,5	36,0	M 20	SW 30	SW 30-1-G 34
EP 810/SW 30 -3.1- G 78	78,0	SW 19 -1- G 50	-1-		33,5	36,0	M 20	SW 30	SW 30-1-G 34
EP 810/SW 30 -3.1- G 140	140,0	SW 19 -1- G 29	-1-		116,0	119,0	M 20	SW 30	SW 30-1-G 120
EP 810/SW 30 -3.1- G 161	161,0	SW 19 -1- G 50	-1-		116,0	119,0	M 20	SW 30	SW 30-1-G 120
EP 810/SW 36 -3.1- G 70	70,0	SW 24 -1- G 31	-1-	.7/8"	41,8	45,0	M 24	SW 36	SW 36-1-G 43
EP 810/SW 36 -3.1- G 99	99,0	SW 24 -2- G 69	-1-	.7/8"	41,8	45,0	M 24	SW 36	SW 36-1-G 43
EP 810/SW 36 -3.1- G 99	99,0	SW 24 -1- G 69	-1-	.7/8"	71,1	75,0	M 24	SW 36	SW 36-1-G 73
EP 810/SW 36 -3.1- G 128	128,0	SW 24 -2- G 69	-1-	.7/8"	71,1	75,0	M 24	SW 36	SW 36-1-G 73
EP 810/SW 41 -3.1- G 78	78,0	SW 30 -1- G 34	-1-	1."	50,1	54,0	M 27	SW 41	SW 41-1-G 46
EP 810/SW 41 -3.1- G 161	161,0	SW 30 -1- G 120	-1-	1."	50,1	54,0	M 27	SW 41	SW 41-1-G 46
EP 810/SW 41 -3.1- G 102	102,0	SW 30 -1- G 34	-1-	1."	73,8	78,0	M 27	SW 41	SW 41-1-G 76
EP 810/SW 41 -3.1- G 184	184,0	SW 30 -1- G 120	-1-	1."	73,8	78,0	M 27	SW 41	SW 41-1-G 76
EP 810/SW 46 -3.1- G 79	79,0	SW 30 -1- G 34	-1-	1.1/8"	50,7	53,0	M 30	SW 46	SW 46-1-G 49
EP 810/SW 46 -3.1- G 161	161,0	SW 30 -1- G 120	-1-	1.1/8"	50,7	53,0	M 30	SW 46	SW 46-1-G 49
EP 810/SW 46 -3.1- G 174	174,0	SW 30 -1- G 34	-1-	1.1/8"	145,5	150,0	M 30	SW 46	SW 46-1-G 144
EP 810/SW 46 -3.1- G 256	256,0	SW 30 -1- G 120	-1-	1.1/8"	145,5	150,0	M 30	SW 46	SW 46-1-G 144
EP 810/SW 50 -3.1- G 90	90,0	SW 36 -1- G 43	-1-	1.1/4"	53,3	58,0	M 33	SW 50	SW 50-1-G 51
EP 810/SW 50 -3.1- G 163	163,0	SW 36 -2- G 120	-1-	1.1/4"	53,3	58,0	M 33	SW 50	SW 50-1-G 51
EP 810/SW 50 -3.1- G 116	116,0	SW 36 -1- G 43	-1-	1.1/4"	79,2	87,0	M 33	SW 50	SW 50-1-G 81
EP 810/SW 50 -3.1- G 189	189,0	SW 36 -2- G 120	-1-	1.1/4"	79,2	87,0	M 33	SW 50	SW 50-1-G 81
EP 810/SW 55 -3.1- G 93	93,0	SW 36 -1- G 43	-1-	1.3/8"	56,8	60,0	M 36	SW 55	SW 55-1-G 55
EP 810/SW 55 -3.1- G 166	166,0	SW 36 -2- G 120	-1-	1.3/8"	56,8	60,0	M 36	SW 55	SW 55-1-G 55
EP 810/SW 55 -3.1- G 198	198,0	SW 36 -1- G 43	-1-	1.3/8"	161,4	165,0	M 36	SW 55	SW 55-1-G 155
EP 810/SW 55 -3.1- G 271	271,0	SW 36 -2- G 120	-1-	1.3/8"	161,4	165,0	M 36	SW 55	SW 55-1-G 155
EP 810/SW 60 -3.1- G 102	102,0	SW 41 -1- G 46	-1-	1.1/2"	57,0	61,0	M 39	SW 60	SW 60-1-G 57
EP 810/SW 60 -3.1- G 125	125,0	SW 41 -2- G 76	-1-	1.1/2"	57,0	61,0	M 39	SW 60	SW 60-1-G 57
EP 810/SW 60 -3.1- G 154	154,0	SW 41 -1- G 46	-1-	1.1/2"	109,4	113,0	M 39	SW 60	SW 60-1-G 107
EP 810/SW 60 -3.1- G 178	178,0	SW 41 -2- G 76	-1-	1.1/2"	109,4	113,0	M 39	SW 60	SW 60-1-G 107



teleskop. korozní krytka		výška krytky	základna krytky						
EP 810 typ -3.1-	max. výška uvnitř H	referenční č. EP 810/	typ	UNC	rozměr víčka		popis závitů		
referenční číslo					vnitřní výška	vnější výška	metrický závit	rozměr klíče	referenční č. EP 810/
EP 810/SW 65 -3.1- G 102	102,0	SW 41 -1-G 46	-1-	1.5/8"	57,2	64,0	M 42	SW 65	SW 65 -1- G 61
EP 810/SW 65 -3.1- G 126	126,0	SW 41 -1-G 76	-1-	1.5/8"	57,2	64,0	M 42	SW 65	SW 65 -1- G 61
EP 810/SW 65 -3.1- G 168	168,0	SW 41 -1-G 46	-1-	1.5/8"	123,0	126,0	M 42	SW 65	SW 65 -1- G 123
EP 810/SW 65 -3.1- G 191	191,0	SW 41 -1-G 76	-1-	1.5/8"	123,0	126,0	M 42	SW 65	SW 65 -1- G 123
EP 810/SW 70 -3.1- G 107	107,0	SW 46 -1-G 49	-1-	1.3/4"	65,0	62,0	M 45	SW 70	SW 70 -1- G 63
EP 810/SW 70 -3.1- G 202	202,0	SW 46 -1-G 144	-1-	1.3/4"	65,0	62,0	M 45	SW 70	SW 70 -1- G 63
EP 810/SW 70 -3.1- G 159	159,0	SW 46 -1-G 49	-1-	1.3/4"	113,5	118,0	M 45	SW 70	SW 70 -1- G 113
EP 810/SW 70 -3.1- G 254	254,0	SW 46 -1-G 144	-1-	1.3/4"	113,5	118,0	M 45	SW 70	SW 70 -1- G 113
EP 810/SW 75 -3.1- G 108	108,0	SW 46 -1-G 49	-1-	1.7/8"	63,0	70,0	M 48	SW 75	SW 75 -1- G 66
EP 810/SW 75 -3.1- G 203	203,0	SW 46 -1-G 144	-1-	1.7/8"	63,0	70,0	M 48	SW 75	SW 75 -1- G 66
EP 810/SW 75 -3.1- G 138	138,0	SW 46 -1-G 49	-1-	1.7/8"	92,8	97,0	M 48	SW 75	SW 75 -1- G 96
EP 810/SW 75 -3.1- G 233	233,0	SW 46 -1-G 144	-1-	1.7/8"	92,8	97,0	M 48	SW 75	SW 75 -1- G 96
EP 810/SW 80 -3.1- G 119	119,0	SW 50 -1-G 51	-1-		71,0	77,0	M 52	SW 80	SW 80 -1- G 70
EP 810/SW 80 -3.1- G 145	145,0	SW 50 -1-G 81	-1-		71,0	77,0	M 52	SW 80	SW 80 -1- G 70
EP 810/SW 80 -3.1- G 178	178,0	SW 50 -1-G 51	-1-		130,0	133,0	M 52	SW 80	SW 80 -1- G 130
EP 810/SW 80 -3.1- G 204	204,0	SW 50 -1-G 81	-1-		130,0	133,0	M 52	SW 80	SW 80 -1- G 130
EP 810/SW 85 -3.1- G 123	123,0	SW 55 -1-G 55	-1-		71,3	75,0	M 56	SW 85	SW 85 -1- G 74
EP 810/SW 85 -3.1- G 227	227,0	SW 55 -1-G 155	-1-		71,3	75,0	M 56	SW 85	SW 85 -1- G 74
EP 810/SW 85 -3.1- G 185	185,0	SW 55 -1-G 55	-1-		133,6	138,0	M 56	SW 85	SW 85 -1- G 134
EP 810/SW 85 -3.1- G 290	290,0	SW 55 -1-G 155	-1-		133,6	138,0	M 56	SW 85	SW 85 -1- G 134
EP 810/SW 90 -3.1- G 136	136,0	SW 60 -1-G 57	-1-		84,0	88,0	M 60	SW 90	SW 90 -1- G 78
EP 810/SW 90 -3.1- G 188	188,0	SW 60 -1-G 107	-1-		84,0	88,0	M 60	SW 90	SW 90 -1- G 78
EP 810/SW 90 -3.1- G 192	192,0	SW 60 -1-G 57	-1-		145,0	145,0	M 60	SW 90	SW 90 -1- G 140
EP 810/SW 90 -3.1- G 244	244,0	SW 60 -1-G 107	-1-		145,0	145,0	M 60	SW 90	SW 90 -1- G 140
EP 810/SW 95 -3.1- G 137	137,0	SW 65 -1-G 61	-1-		85,4	90,0	M 64	SW 95	SW 95 -1- G 86
EP 810/SW 95 -3.1- G 203	203,0	SW 65 -1-G 123	-1-		85,4	90,0	M 64	SW 95	SW 95 -1- G 86
EP 810/SW 95 -3.1- G 195	195,0	SW 65 -1-G 61	-1-		143,0	148,0	M 64	SW 95	SW 95 -1- G 143
EP 810/SW 95 -3.1- G 261	261,0	SW 65 -1-G 123	-1-		143,0	148,0	M 64	SW 95	SW 95 -1- G 143
EP 810/SW 100 -3.1- G 146	146,0	SW 70 -1-G 63	-1-		89,8	94,0	M 68	SW 100	SW 100 -1- G 90
EP 810/SW 100 -3.1- G 198	198,0	SW 70 -1-G 113	-1-		89,8	94,0	M 68	SW 100	SW 100 -1- G 90
EP 810/SW 100 -3.1- G 207	207,0	SW 70 -1-G 63	-1-		150,0	156,0	M 68	SW 100	SW 100 -1- G 150
EP 810/SW 100 -3.1- G 258	258,0	SW 70 -1-G 113	-1-		150,0	156,0	M 68	SW 100	SW 100 -1- G 150
EP 810/SW 105 -3.1- G 150	150,0	SW 75 -1-G 66	-1-		92,7	98,0	M 72	SW 105	SW 105 -1- G 90
EP 810/SW 105 -3.1- G 180	180,0	SW 75 -1-G 96	-1-		92,7	98,0	M 72	SW 105	SW 105 -1- G 90
EP 810/SW 105 -3.1- G 207	207,0	SW 75 -1-G 66	-1-		149,1	154,0	M 72	SW 105	SW 105 -1- G 150
EP 810/SW 105 -3.1- G 236	236,0	SW 75 -1-G 96	-1-		149,1	154,0	M 72	SW 105	SW 105 -1- G 150

Pokud nenaleznete požadovaný rozměr, požádejte o samostatnou nabídku.  
Naše výrobky se mohou z důvodu zlepšení změnit bez předchozího upozornění.