

EP 210

Ochranné krytky pro hnací hřídel s fixační drážkou

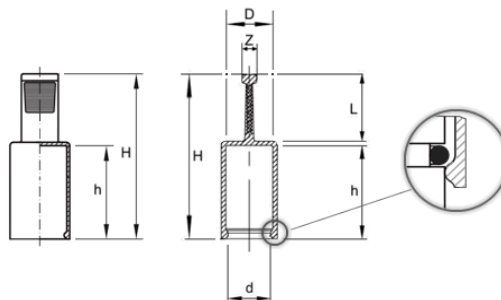
MATERIÁL: EVA

STANDARDNÍ BARVA: žlutá

Tyto Push-Fit krytky poskytují dobrou pevnost v tahu, tuhost a zvýšenou flexibilitu mezi +1 a +2,5 mm v průměru.

Flexibilní krytky s úchytem ke spolehlivé a efektivní ochraně vnějších válcových kontur. Je možné je používat jak na závitové, tak i bezzávitové krytí. Jsou ideální pro použití na konce hydraulických trubek nebo hadic vybavených citlivými vnějšími O-kroužky.

Vnitřní ret zajišťuje pevné a čisté přilnutí a zabraňuje vnikání špíny a kontaminaci. Široká úchytká zajistí snadné sejmутí.



referenční číslo	vnější závit možno přizpůsobit - se závitem nebo bez	d	D	h	H	L	Z
EP 210 ZL 4 x 20	4.0 - 5.0	4.0	5.0	20,0	37,0	15,1	3,1
EP 210 ZL 5 x 20	4.8 - 6.0	5.0	6.0	20,0	37,0	15,1	3,2
EP 210 ZL 6 x 20	5.9 - 7.5	6.0	7.5	20,0	37,0	15,1	3,1
EP 210 ZL 8 x 20	7.7 - 9.0	8.0	9.0	20,0	37,0	15,1	3,2
EP 210 ZL 9 x 20	8.9 - 10.5	9.0	10,5	20,0	37,0	15,1	3,3
EP 210 ZL 10 x 20	9.7 - 10.5	10,0	10,5	20,0	36,3	15,1	3,2
EP 210 ZL 11 x 20	10.7 - 12.5	11,0	12,5	20,0	37,0	15,1	3,0
EP 210 ZL 12 x 20	11.7 - 12.5	12,0	12,5	20,0	37,0	15,1	3,2
EP 210 ZL 13 x 20	12.7 - 15.0	13,0	15,0	20,0	36,5	15,0	3,3
EP 210 ZL 14 x 20	13.8 - 14.5	14,0	14,5	20,0	36,5	15,0	3,3
EP 210 ZL 15 x 20	14.8 - 17.0	15,0	17,0	20,0	37,0	15,0	3,3
EP 210 ZL 16 x 20	15.8 - 18.0	16,0	18,0	20,0	37,0	15,0	3,3
EP 210 ZL 18 x 20	17.7 - 20.0	18,0	20,0	20,0	36,7	15,0	3,3
EP 210 ZL 20 x 20	19.8 - 22.0	20,0	22,0	20,0	37,0	15,0	3,3
EP 210 ZL 20 x 30	19.8 - 22.0	20,0	22,0	30,0	47,0	15,0	3,3
EP 210 ZL 24 x 20	21.8 - 24.0	23,7	24,0	19,8	36,4	15,0	3,3

Pokud nenaleznete požadovaný rozměr, požádejte o samostatnou nabídku.
Naše výrobky se mohou z důvodu zlepšení změnit bez předchozího upozornění.