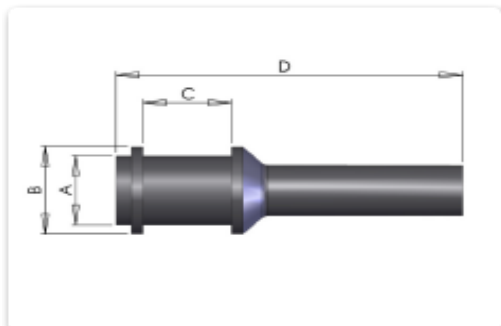


# LT – UCPÁVKY S DVOJITOU PŘÍRUBOU

315 °C



OBJ. ČÍSLO	VHODNÉ PRO	A (mm)	B (mm)	C (mm)	D (mm)	KS/BAL
LT200-M4	M4	4,06	5,08	7,01	7,11	500
LT200-M6	Ø6	5,59	6,6	8,64	7,62	500
LT200-M8	M8	7,11	8,64	10,16	8,38	250
LT200-M10	Ø10	9,14	11,18	12,19	9,65	250
LT200-M12	Ø11	10,67	12,7	13,72	11,18	100
LT200-M14	Ø15	14,22	17,27	17,27	14,73	100