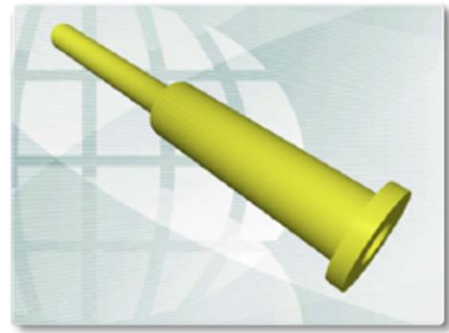
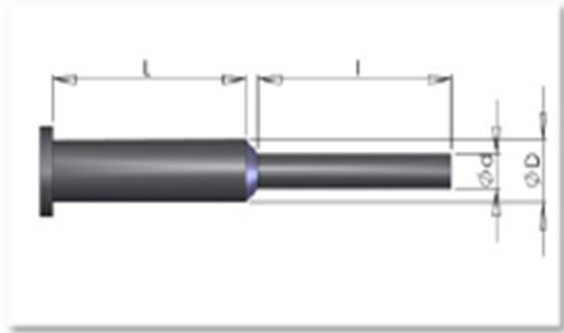


# WP – TĚSNÍCÍ UCPÁVKY

315 °C



OBJ. ČÍSLO	ZÁVIT	D (mm)	d (mm)	L (mm)	l (mm)	KS / BAL
<b>WP175</b>	M5	4,45	3,05	25,4	25,4	500
<b>WP218</b>	M6	5,59	3,05	25,4	25,4	500
<b>WP281</b>	M8	7,11	4,06	25,4	25,4	500
<b>WP335</b>	M10	8,64	4,06	25,4	25,4	500
<b>WP350</b>	M10	8,89	4,06	25,4	25,4	500
<b>WP437</b>	M12	11,18	6,1	25,4	25,4	250
<b>WP516</b>	M14	13,21	6,6	25,4	25,4	250