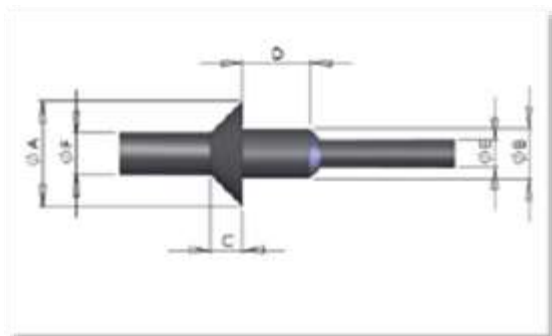


# UWPP – UCPÁVKY S PODLOŽKOU

315 °C



OBJ. ČÍSLO	BARVA	A (mm)	B (mm)	C (mm)	D (mm)	E (mm)	F (mm)	KS/BAL
UWPP-M3	TM.MODRÁ	10,01	2,67	2,72	9,91	1,52	2,29	250
UWPP-M4	TM.ZELENÁ	10,01	3,56	2,72	9,91	2,03	3,05	250
UWPP-M5	ČIRÁ	10,01	4,47	2,72	9,91	2,54	3,81	250
UWPP-500	RŮŽOVÁ	12,7	4,24	2,72	9,91	2,41	3,56	250
UWPP-562	ŽLUTÁ	14,27	4,90	2,72	9,91	2,79	4,06	250
UWPP-M6	BÍLÁ	15,01	5,36	4,19	9,91	3,05	4,57	250
UWPP-625	ZELENÁ	15,88	5,72	2,72	9,91	3,25	4,83	250
UWPP-M8	ŠEDÁ	15,01	7,19	4,19	9,91	4,09	6,10	250
UWPP-688	ČIRÁ	17,48	7,21	4,19	9,91	4,11	6,10	250
UWPP-M12	RŮŽOVÁ	19,99	10,87	5,33	9,91	6,20	9,14	100
UWPP-922	BÍLÁ	23,42	10,16	5,33	9,91	5,79	8,64	100
UWPP-1060	TM.MODRÁ	26,92	11,66	5,33	9,91	6,65	9,91	100