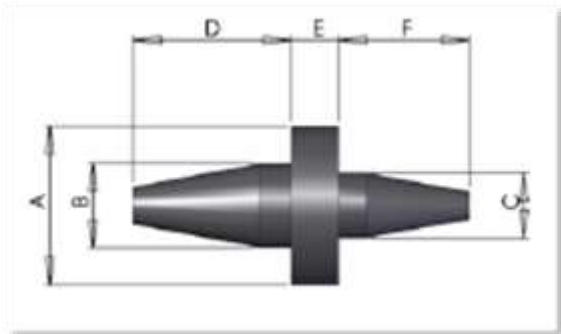


UW – KUŽELOVÉ ZÁTKY S PŘÍRUBOU

315 °C



OBJ. ČÍSLO	BARVA	A (mm)	B (mm)	C (mm)	D (mm)	E (mm)	F (mm)	KS/BAL
UW380	ŽLUTÁ	6,35	2,44	3,25	8,84	5,00	12,80	1000
UW-M3	TM. ZELENÁ	7,01	2,79	3,71	5,59	5,00	7,39	1000
UW400	ČERNÁ	7,92	3,40	3,99	12,45	4,90	12,75	1000
UW-M4	RŮŽOVÁ	8,99	3,61	4,70	7,19	5,00	9,40	1000
UW-M5	ČIRÁ	10,01	4,50	5,69	8,99	5,00	11,40	1000
UW415	SV. ZELENÁ	12,75	3,23	4,72	9,68	5,13	12,62	500
UW-M6	ČERVENÁ	12,50	5,31	6,71	10,59	5,00	13,41	500
UW-M8	ČERNÁ	16,99	7,11	8,71	14,20	5,00	17,40	500
UW-M10	ŽLUTÁ	21,01	9,60	10,69	19,20	5,00	21,41	250
UW-M12	ČIRÁ	24,00	10,90	12,70	21,79	5,00	25,40	250