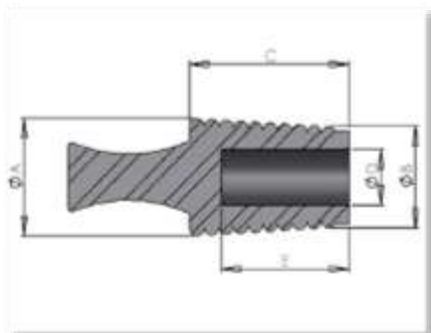


UFP - SILIKONOVÉ ZÁVITOVÉ ZÁTKY

315 °C



OBJ. ČÍSLO	BARVA	ZÁVIT	A (mm)	B (mm)	C (mm)	D (mm)	E (mm)	KS/BAL
UFP00080	ČIRÁ	M4	4,0	2,0	19,1	-	-	500
UFP00250	ČIRÁ	M5-M6	5,8	4,0	25,4	-	-	250
UFP00312	ČERNÁ	M8	8,0	5,6	25,4	-	-	250
UFP00406	ŽLUTÁ	M10	9,7	8,0	25,4	-	-	250
UFP00468	ČIRÁ	M12	11,9	9,7	25,4	-	-	250
UFP00562	SV. MODRÁ	M14	14,6	12,2	25,4	4,8	17,9	250
UFP00625	FIALOVÁ	M16	16,0	13,6	25,4	6,4	18,3	250
UFP00718	REZ.ČERVENÁ	M18	18,0	16,0	25,4	8,2	20,2	250
UFP00787	SV. ZELENÁ	M20	20,0	18,0	25,4	9,9	18,0	100
UFP00866	ŠEDÁ	M22	22,0	20,0	25,4	12,0	18,3	100
UFP00945	ČIRÁ	M24	24,0	22,0	25,4	14,2	19,9	100
UFP01024	ČERNÁ	M26	26,0	24,0	25,4	15,0	18,0	100
UFP01102	TM. ZELENÁ	M28	28,0	26,0	25,4	17,1	18,6	100
UFP 2000	ČIRÁ	M50- M54	50,5	45,0	25,4	33,5	20,4	100