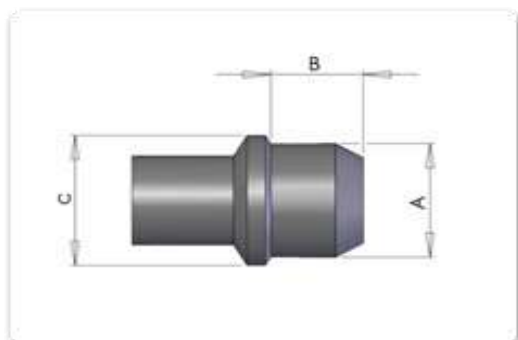


TMP - SILIKONOVÉ UCPÁVKY S PŘÍRUBOU

315 °C



Vhodné pro krytí vnějších i vnitřních závitů a otvorů.
Pro práškové lakování, eloxování, galvanizaci atp

OBJ. KÓD		A (mm)	B (mm)	C (mm)	KS / BAL
TMP - 0107	M3	2,72	5,33	3,51	1000
TMP - 0141	M4	3,58	5,84	4,09	1000
TMP - 0178	M5	4,52	5,59	5,26	1000
TMP - 0208	-	5,28	7,49	6,3	500
TMP - 0210	-	5,33	5,08	6,35	500
TMP - 0218	M6	5,54	5,08	6,6	500
TMP - 0218 L	-	5,54	7,09	6,6	500
TMP - 0278	M8	7,06	5,08	8,13	500
TMP - 0278 L	-	7,06	7,08	8,13	500
TMP - 0283	-	7,19	5,08	8,51	500
TMP - 0336	-	8,53	6,35	9,78	500
TMP - 0358	M10	9,09	6,12	10,39	500
TMP - 0358 L	-	9,09	7,01	10,39	250
TMP - 0394	-	10,01	8,9	11,43	250
TMP - 0426	M12	10,82	8,79	12,42	250
TMP - 0451	-	11,46	8,94	12,95	250
TMP - 0510	M14	12,95	7,62	13,97	250
TMP - 0583	M16	14,91	10,36	17,02	100
TMP - 0643	M18	16,33	9,53	18,62	100
TMP - 0724	M20	18,39	13,00	20,6	100
TMP - 0825	M22	20,96	9,53	23,24	100
TMP - 0840	M24	21,34	13,59	23,9	100
TMP - 0896	-	22,76	16,00	24,05	100
TMP - 0965	M27	24,5	15,00	27,00	250
TMP - 1063	M30	27,00	15,00	30,00	250