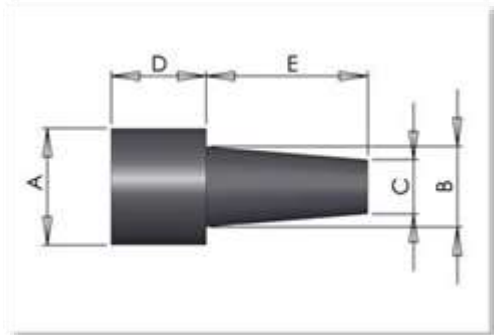


SP - SILIKONOVÉ STUPŇOVÉ UCPÁVKY

315 °C



OBJ. ČÍSLO	BARVA	A (mm)	B (mm)	C (mm)	D (mm)	E (mm)	KS/BAL
SP-3	SV. MODRÁ	7,010	2,997	2,362	7,010	13,005	500
SP-4	SV. ZELENÁ	8,001	5,004	2,845	8,001	13,995	500
SP-5	FIALOVÁ	8,992	5,994	3,937	8,992	16,027	500
SP-6	ČERNÁ	10,160	6,426	4,775	10,160	16,764	250
SP-8	BÍLÁ	12,421	8,509	5,944	9,754	17,323	250