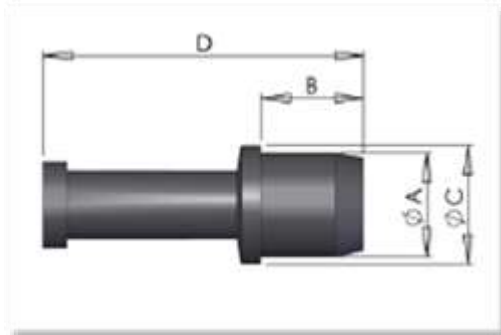


HTM – TVAROVANÉ PRŮNIKOVÉ UCPÁVKY

315 °C



OBJ. ČÍSLO	BARVA	A (mm)	B (mm)	C (mm)	D (mm)	KS/BAL
HTM-M3	RŮŽOVÁ	2,70	5,30	4,00	21,30	1000
HTM-M4	BÍLÁ	3,40	5,60	5,00	21,60	1000
HTM-M5	ČERNÁ	4,40	5,60	6,00	21,60	1000
HTM-M6	TM. MODRÁ	5,10	7,50	6,30	32,50	1000
HTM-M8	ŽLUTÁ	7,00	7,50	8,40	25,00	1000
HTM-M10	REZ. ČERVENÁ	8,70	9,20	10,40	27,20	1000
HTM-M12	ČERVENÁ	10,40	10,50	12,40	33,50	1000